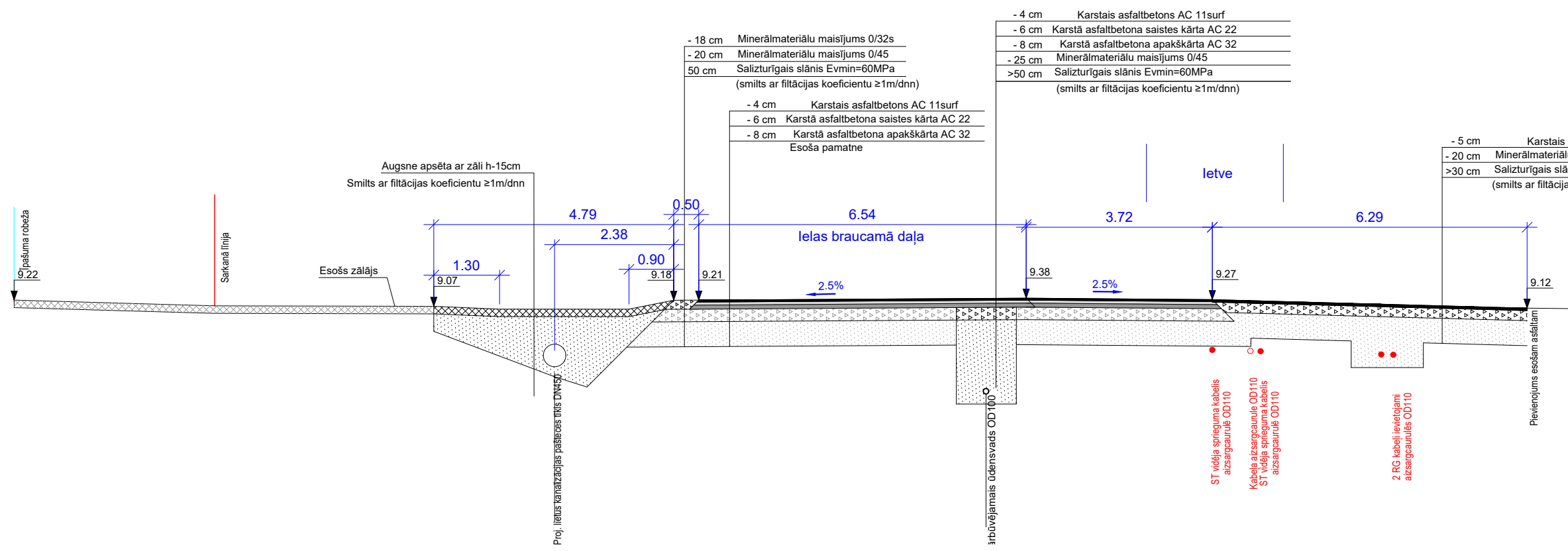


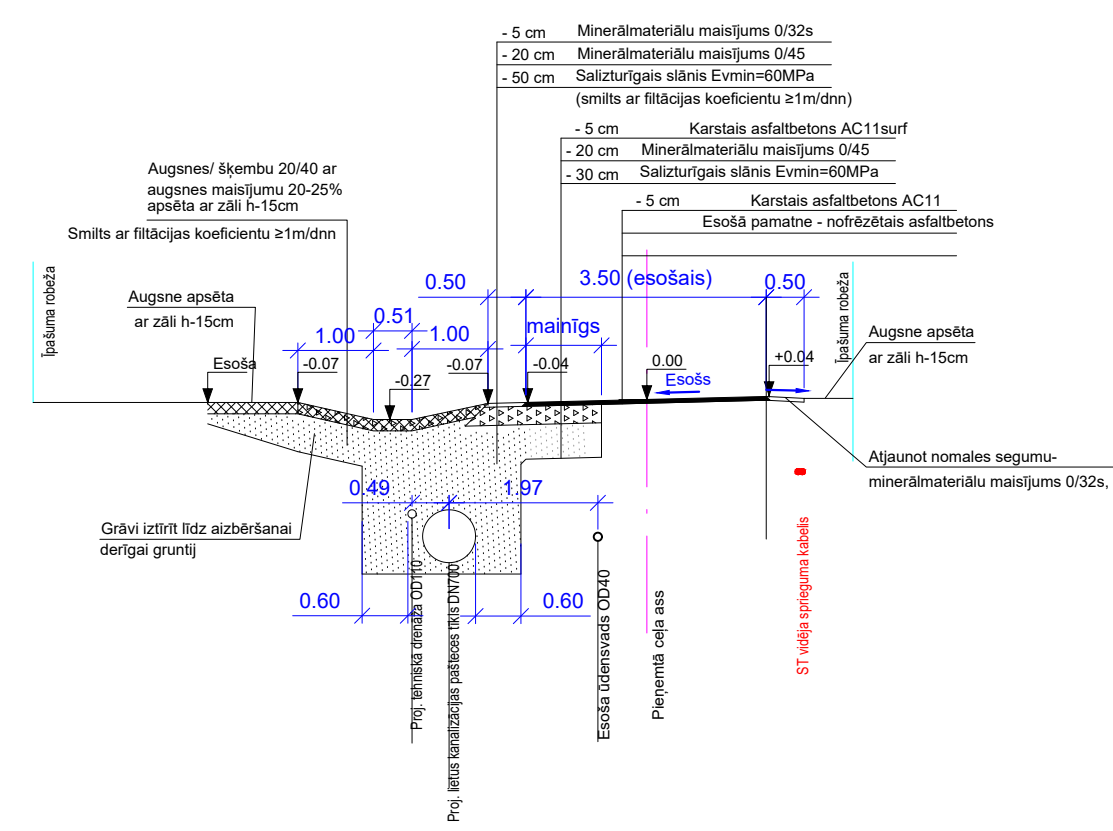
APZĪMĒJUMI

- ATJAUNOJAMĀS ASFALTA SEGUMS
- BRAUKTUVES ATJAUNOJAMĀS NESAIŠTĪTA MINERĀLĀ MATERIĀLA SEGUMS
- NOMALES ATJAUNOJAMĀS NESAIŠTĪTA MINERĀLĀ MATERIĀLA SEGUMS
- ATJAUNOJAMĀS SEGUMS – BETONA PLĀTNES
- ATJAUNOJAMĀS ZĀLIENS
- ATJAUNOJAMĀ BETONA APMĀLE
- PIENĒMTĀ CELA ASS
- 9.00
- 0+20

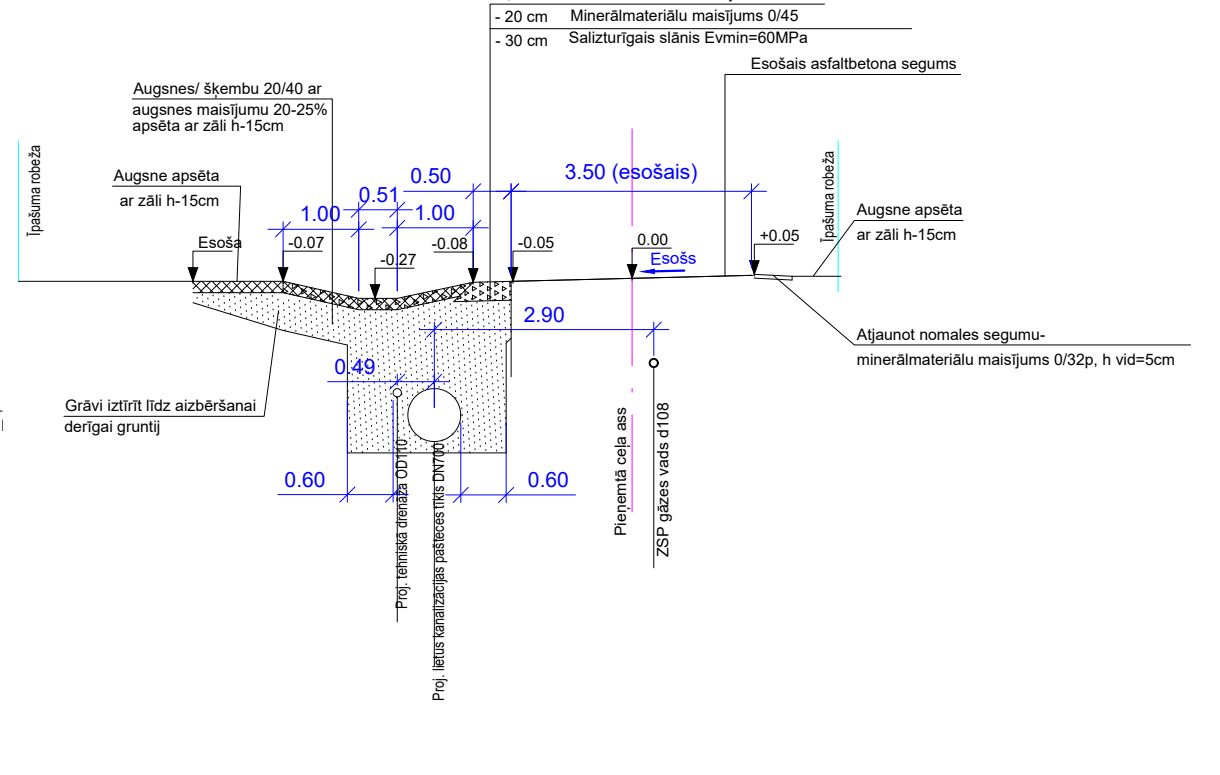
Zolitūdes ielas griezumus pa pieņemto Akācijas ielas asi M 1:100



Akācijas ielas principiālais griezumus M 1:100



Akācijas ielas principiālais griezumus vietās, kur netiek mainīts braucamās daļas segums M 1:100



PIEZĪMES

- PROJEKTS IZSTRĀDĀTS UZ SIA "Geo Development", 2016. GADA APRĪLĪ IZSTRĀDĀTĀ TOPOGRĀFISKĀ PLĀNA LKS-92 KOORDINĀTU SISTĒMĀ
- TRASE PROJEKTĒTA SASKAŅĀ AR RĪGAS PILSĒTAS BŪVVALDES 2016. GADA 30. JŪNIJĀ IZSNIEGTO INŽENIERU TĪKLU TRASES IERĀDI NR. ŪK-0023. APZĪMĒJUMUS SKAT. LAPĀ "DOP-1"
- KABEĻU ZONĀ RAKŠANAS DARBUS VEIKT BEZ MEHĀNISMU PIELIETOŠANAS
- ĢEOTEHNISKĀS IZPĒTES GRUNŠU APZĪMĒJUMUS UN RAKSTURLIELUMUS SKAT. ĢEOTEHNISKĀ ATSKAITĒ, KAS PIEVIENOTA SĒJUMĀ.

BŪVES GALVENAIS LIETOŠANAS VEIDS PĒC BŪVJU KLASIFIKĀCIJAS IR 2223 - VIETĒJAS NOZĪMES NOTEKŪDEŅU CAURUĻVADI

PROJEKTĒTĀJS: SIA "Aqua-Brambis" Skolas iela 21-412, Rīga LV-1010, Latvija Tālr.: +371 67332087 Fakss: +371 67178765 info@brambis.lv		PASŪTĪTĀJS: RĪGAS DOMES SATIKSMES DEPARTAMENTS ĢERTRŪDES IELA 36, RĪGA, LV-1011, LATVIJA				
AMATS	UZVĀRDS	PARAKSTS	DATUMS	BŪVĒKĀRĪTĀJS:	PASŪTĪTĀJA NUMURS:	1607
BŪVPROJ.VAD.	E.LĀNKUPS		3.05.2017.	LIETUS ŪDENS KANALIZĀCIJAS SISTĒMAS	STADIJA:	BP
IZSTRĀDĀJA	E.LĀNKUPS		3.05.2017.	AKĀCIJU IELĀ UN CAURTEKAS ZOLITŪDES IELĀ	MARKA:	DOP
PĀRBAUDĪJA	I.LIBKOVSKA		3.05.2017.	PIE AKĀCIJAS IELAS PĀRBŪVE	LAPAS NR.:	6
				RASĒJUMS:	KOPĒJO LAPU SKAITS:	6
				SEGUMU ATJAUNOŠANAS PLĀNS UN	MĒROGS:	1:500
				ŠĶĒRSPROFILI	ARĶĪVA REG. NUMURS:	1607a

FAILS: 1607_BP_Segum_atjaun_plans_DOP-6.dwg